

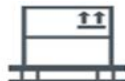
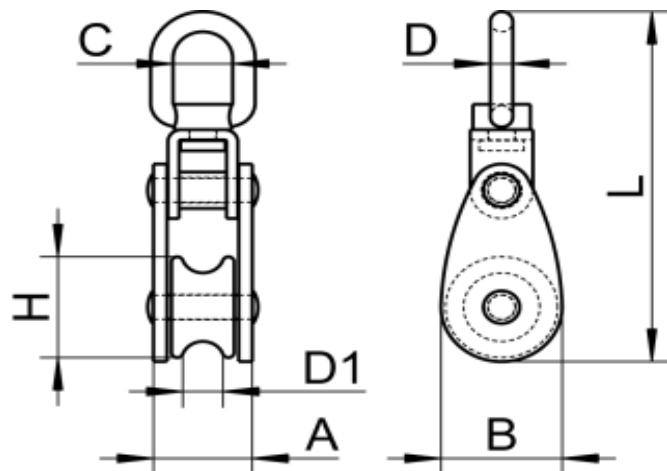


ART. 8369

Bozzello semplice con occhiello girevole e grillo aisi 304 / A2

Swivel pulley single sheave with shackle, aisi 304 / A2

Codice Articolo <i>Item Number</i>	A (mm)	B (mm)	C (mm)	D (mm)	D1 Cavo / Wire (mm)	H (mm)	L (mm)	Carico di lavoro (Kg) <i>working Load (Kg)</i>	Carico rottura (Kg)* <i>Breaking Load (Kg)*</i>			
										Box	Master carton	Pallet
83690002504	21	27	13	5	6	25	88	100	1200	5	100	4000
83690003204	21	35	15	6	8	32	104	200	1350	5	100	4000
83690005004	27	54	20	8	10	50	142	300	1900	5	20	800



Puleggia acciaio inox e Bossola in Ottone
Stainless steel rope sheave and brass bushing



Attenzione!!! Le caratteristiche tecniche sopra riportate, sono puramente indicative e possono subire variazioni da lotto a lotto, a seconda della produzione.

Pay attention!! The dimensions shown in the data sheets are subject to minimal variations (different production line batch).